

Bij deze bespreking van de diverse mogelijkheden voor het maken van een S-bus gebruiken we onderstaande begrippen. De meeste begrippen zullen voor zichzelf spreken als u het artikel over het aansluiten van apparatuur op de S-bus heeft gelezen. In deze theorie komen de verschillende mogelijkheden voor het opzetten van de S-bus aan bod. Maakt u zelf een S-bus dan zult u veelal kiezen voor de Short Passive Bus (SPB) met de NT1 op het eindpunt.

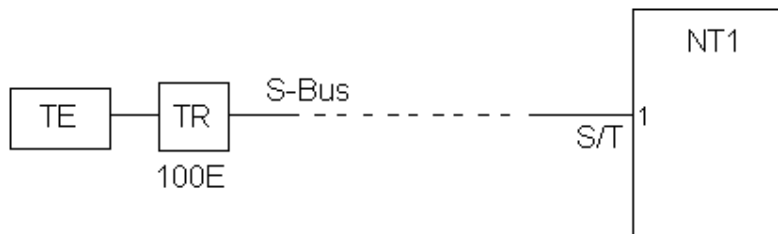
### Terminologie:

- NT1** De Network Termination 1. Aan de KPN-zijde bevindt zich de U-aansluiting. Uw eigen ISDN-apparatuur sluit u op de S/T-zijde aan.
- TE** Terminal Equipment, alle ISDN-apparatuur zoals ISDN-centrales, a/b-adapters, ISDN-telefoons.
- TR** Termination, afsluitweerstand. Zowel de zend- als ontvangtzijde wordt afgesloten met een 100 ohm weerstand. Het afsluiten kan plaatsvinden in een wandcontactdoos en mag alleen op de in de tekening aangegeven plaatsen gebeuren.
- S/T** Algemene benaming voor de aansluitpunten van de NT1 en de ISDN-apparatuur.
- U** Algemene benaming voor de aansluiting van de kabel voor het KPN ISDN-netwerk. Deze aansluiting bevindt zich op de 'achterzijde' van de NT1 en is niet op de tekening aangegeven.

### Point To Point (PTP)

De Point To Point configuratie wordt niet zo vaak gebruikt. Deze manier van aansluiten wordt ook wel meervoudige aansluiting genoemd. Er mag slechts één ISDN-terminal worden aangesloten. Deze configuratie wordt bijvoorbeeld gebruikt als je een ISDN-centrale hebt welke naast analoge aansluitingen ook een interne S-bus biedt. In dat geval hoeft je immers geen overige apparatuur meer aan te sluiten.

Het grootste voordeel van de PTP configuratie is dat de lengte van de S-bus ongeveer 1 km mag zijn. Aan het uiteinde van de S-bus moet een wandcontactdoos met afsluitweerstand worden gebruikt. Op de wandcontactdoos wordt de TE (Terminal Equipment) aangesloten, waarbij de afstand van de TE tot de wandcontactdoos ongeveer 25 meter mag zijn.



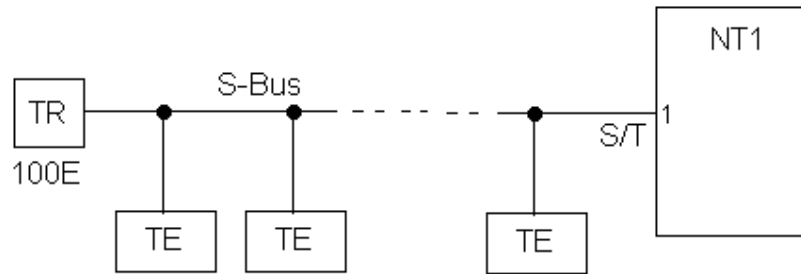
Point To Point

De NT1 moet ingesteld worden voor de functie lange passieve bus /point to point (standaard staat de NT1 niet zo ingesteld) en de interne afsluitweerstand van de NT1 moet geactiveerd zijn (standaard staat de NT1 al zo ingesteld).

### Short Passive Bus (SPB), NT1 op het eindpunt

De Short Passive Bus configuratie is de meeste gebruikte configuratie waarbij maximaal 8 ISDN-apparaten kunnen worden aangesloten. Deze manier van aansluiten wordt ook wel Multipoint, Point to Multipoint of enkelvoudige aansluiting genoemd. De NT1 bevindt zich aan een uiteinde van de S-bus. De maximale lengte van de S-bus is ongeveer 180 meter, dat is in de meeste gevallen ruim voldoende (als dat niet voldoende is kun je een EPB, Extended Passive Bus gebruiken waarbij de afstand 500 meter mag zijn).

Alleen de laatste wandcontactdoos van de S-bus mag een afsluitweerstand hebben omdat de impedantie anders te laag wordt. Als je aftakkingen gebruikt, hoeft je alleen het langste kabeluiteinde van een afsluitweerstand te voorzien. De afstand van de TE tot de wandcontactdoos mag ongeveer 10 meter zijn. Alle TE's worden parallel op dezelfde kabel aangesloten.

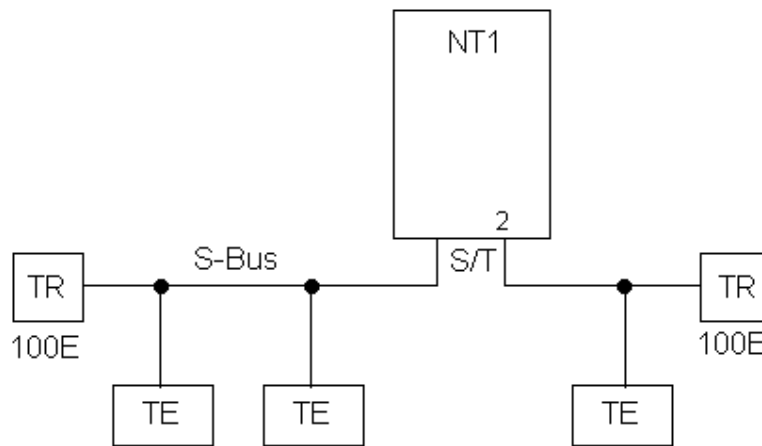


Short Passive Bus

De NT1 moet ingesteld worden voor de functie korte passieve bus (standaard staat de NT1 al zo ingesteld) en de interne afsluitweerstand van de NT1 moet geactiveerd zijn (standaard staat de NT1 al zo ingesteld).

### Short Passive Bus (SPB), NT1 in de bus

De Short Passive Bus configuratie waarbij de NT1 zich in de S-bus bevindt wordt ook wel een Y-configuratie genoemd. Deze methode wordt niet aanbevolen, u kunt beter de Short Passive Bus met NT1 op het eindpunt gebruiken. Als u deze methode wel gebruikt is het aan te bevelen aan beide uiteinden van de S-bus een wandcontactdoos met afsluitweerstand te gebruiken. Alle wandcontactdozen daartussen mogen geen afsluitweerstand hebben. Alle TE's sluit u parallel op dezelfde kabel aan.

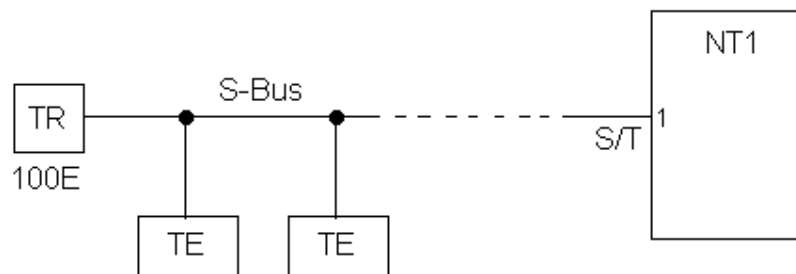


Short Passive Bus

De NT1 moet u instellen voor de functie korte passieve bus (standaard staat de NT1 al zo ingesteld) en de interne afsluitweerstand van de NT1 moeten indien nodig aan- of uitgezet worden. Bij voorkeur moet u deze uitzetten tenzij er problemen optreden.

### Extended Passive Bus (EPB)

Bij de Extended Passive Bus (EPB) mag u 4 TE's aansluiten. Het voordeel ten opzichte van de Short Passive Bus is dat de S-bus langer mag zijn, 500 meter in plaats van 180 meter. Daar staat tegenover dat u alle TE's binnen een afstand van 50 meter moet aansluiten. De NT1 bevindt zich aan het uiteinde van de S-bus. Alle TE's sluit u parallel op dezelfde kabel aan.



Extended Passive Bus

De NT1 moet u instellen voor de functie Lange passieve bus / Point to point (standaard staat de NT1 niet zo ingesteld) en de interne afsluitweerstand van de NT1 moet aangesloten zijn (standaard staat de NT1 al zo ingesteld).

=O=